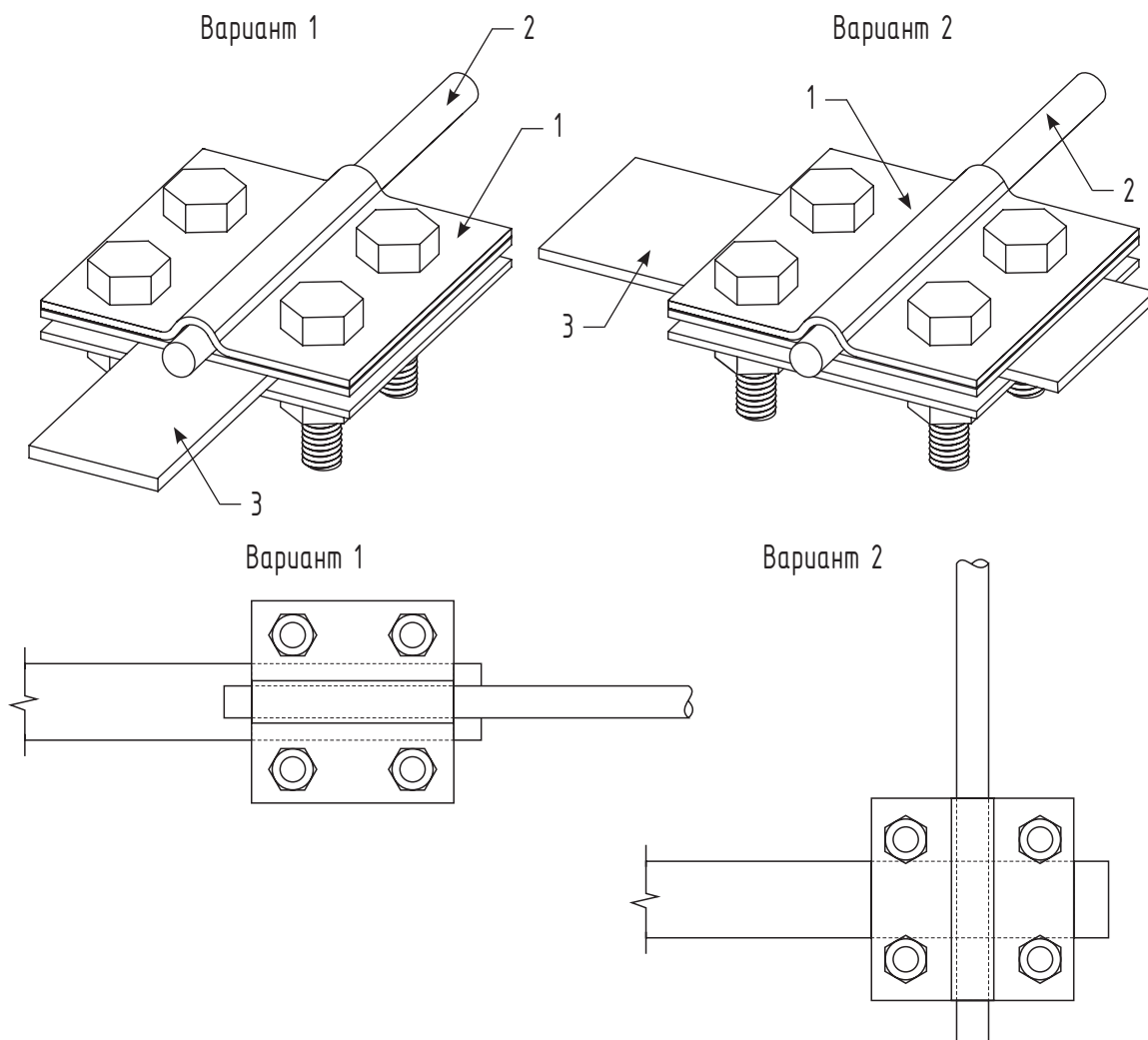


Узел крепления прута токоотвода $\varnothing 6-10$ мм с полосой шириной до 40 мм. 3 пластины



Применяемые материалы

Поз.	Наименование	Артикул	Ед. изм.	Вес, кг
1	Зажим «полоса-прут»	55780	шт.	0,3
2	Проводник	круг. сталь. оц. $\varnothing 6, 8, 10$ мм	кг	$\varnothing 6$ мм - 0,22 кг/м.пог. $\varnothing 8$ мм - 0,40 кг/м.пог. $\varnothing 10$ мм - 0,63 кг/м.пог.
3	Проводник	полоса 4x25, 4x40	кг	4x25 мм - 0,78 кг/м.пог. 4x40 мм - 1,26 кг/м.пог.

Согласовано

Взам. инв. №

Подпись и дата

Инв. № подл.

Изм	Лист	№ докум.	Подпись	Дата
Разраб.				
Пров.				
Н.контр.				
Утвердил				

Узел крепления прута токоотвода $\varnothing 6-10$ мм
с полосой шириной до 40 мм. 3 пластины

Зажимы (соединители)

Лит	Лист	Листов
	164	174